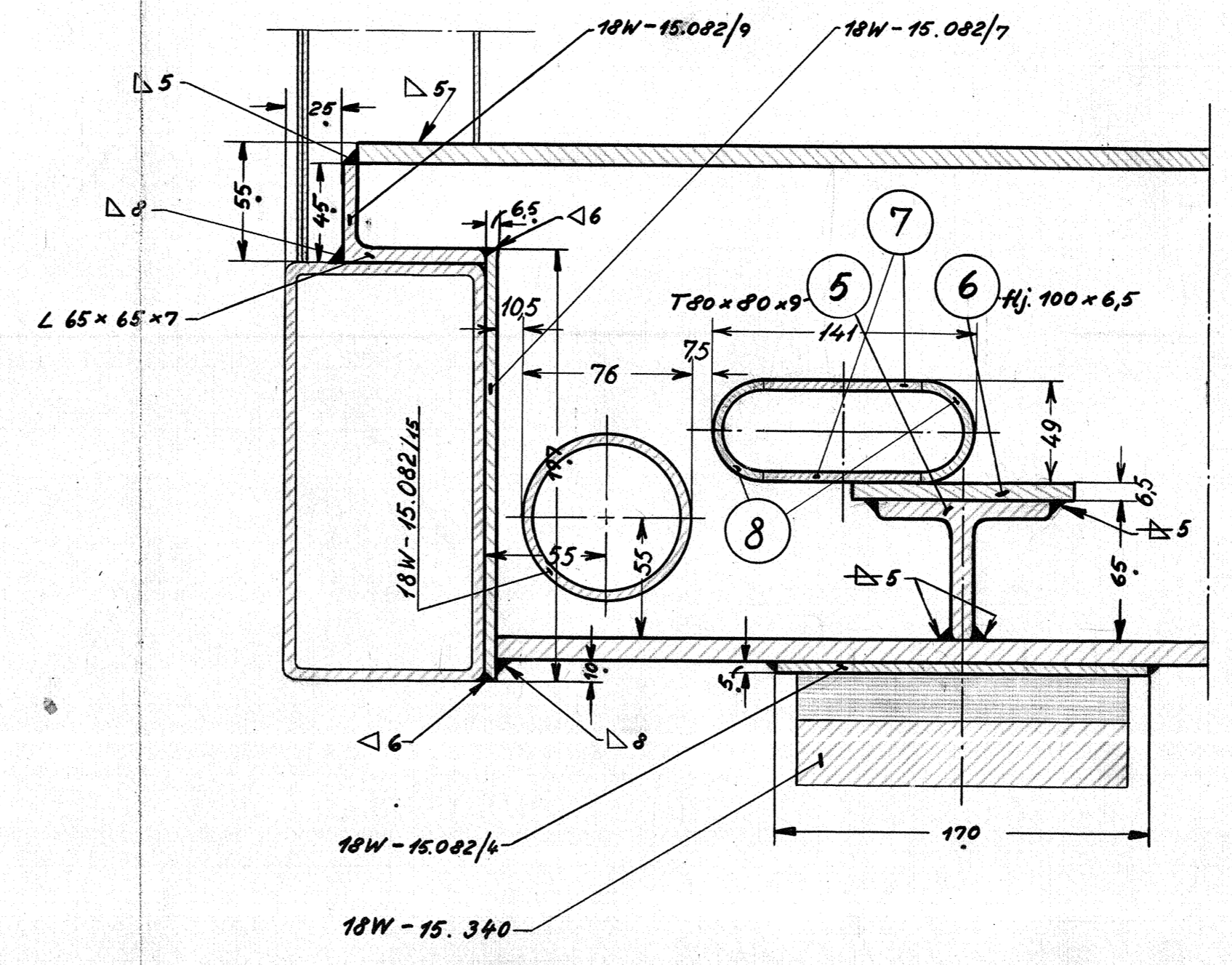
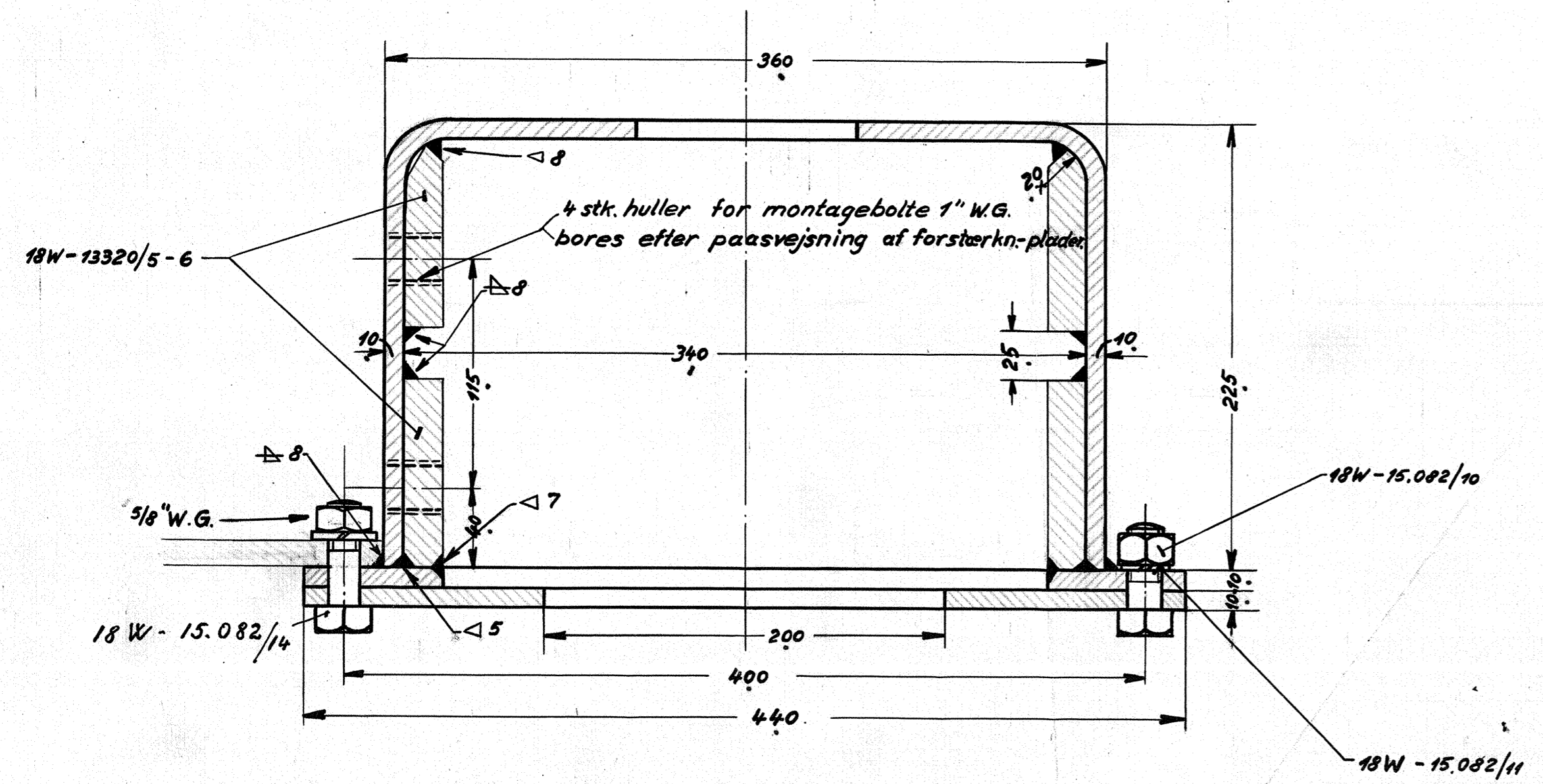


Snit α-α



Pos. nr. henviser til tegn. nr. 18W-15.081.

Tegn. H.M.P.	Rev. E.P. 4/4 51	Tit. II L -	Maalestok: 1:5, 1:2,5
Kalk. B.F. 2/B-51	Norm.	Dato	
Dato	Rettelser	Indeks	
1/10 Afstivningsribber ændret F.H. α			FRICHS
1/11 Gennemføring af håndbremse til H.M.P. b			
1/12 Gen-ten af trykluff-varmerer tilføjet. F.H.			Stykliste nr.
Anvendelse			
Diesel-el. 500/550 hk. motorvogn.			Tegningens nummer
Tegningens benævnelse			18W-15.080.
Bolsterstykke i motoren.			Indeks: <input checked="" type="checkbox"/> A <input checked="" type="checkbox"/> B <input checked="" type="checkbox"/> C